

"nc110" duvar koruma bariyeri darbe ne kadar şiddetli ve darbe oluşturan nesnelere (sandalye, tekerlekli sandalye, sedye, hasta yatağı, vb...) ne kadar sert olursa olsun, duvar yüzeylerinin ve köşelerinin zarar görmesini engeller. Hastane, okul, huzurevi, otel, iş merkezi, sosyal tesis, ofis ve benzeri alanlar için kullanıma uygundur.

"nc110" wall protection barrier prevents damage to walls and corners. It is suitable for all areas – no matter how persistent and hard the assaulting objects are (chairs, wheelchairs, stretchers, sickbeds, etc). It is ideal for use in hospitals, schools, nursing homes, hotels, business centers, social facilities, offices and similar areas.

TEKNİK ÖZELLİKLER

- Genişlik: 102 mm
- Derinlik: 20 mm
- Profil boyları: 4 m
- İç konstrüksiyon: Alüminyum profil
- Darbe emici: Alüminyum profil üzerine takılan kauçuk fitil
- Ön kapak: Vinil (çizilmez, anti-bakteriyel, yanmaya dayanıklı)
- Duvar bağlantısı: Duvar yapısına uygun vida ve dubeller

TECHNICAL PROPERTIES

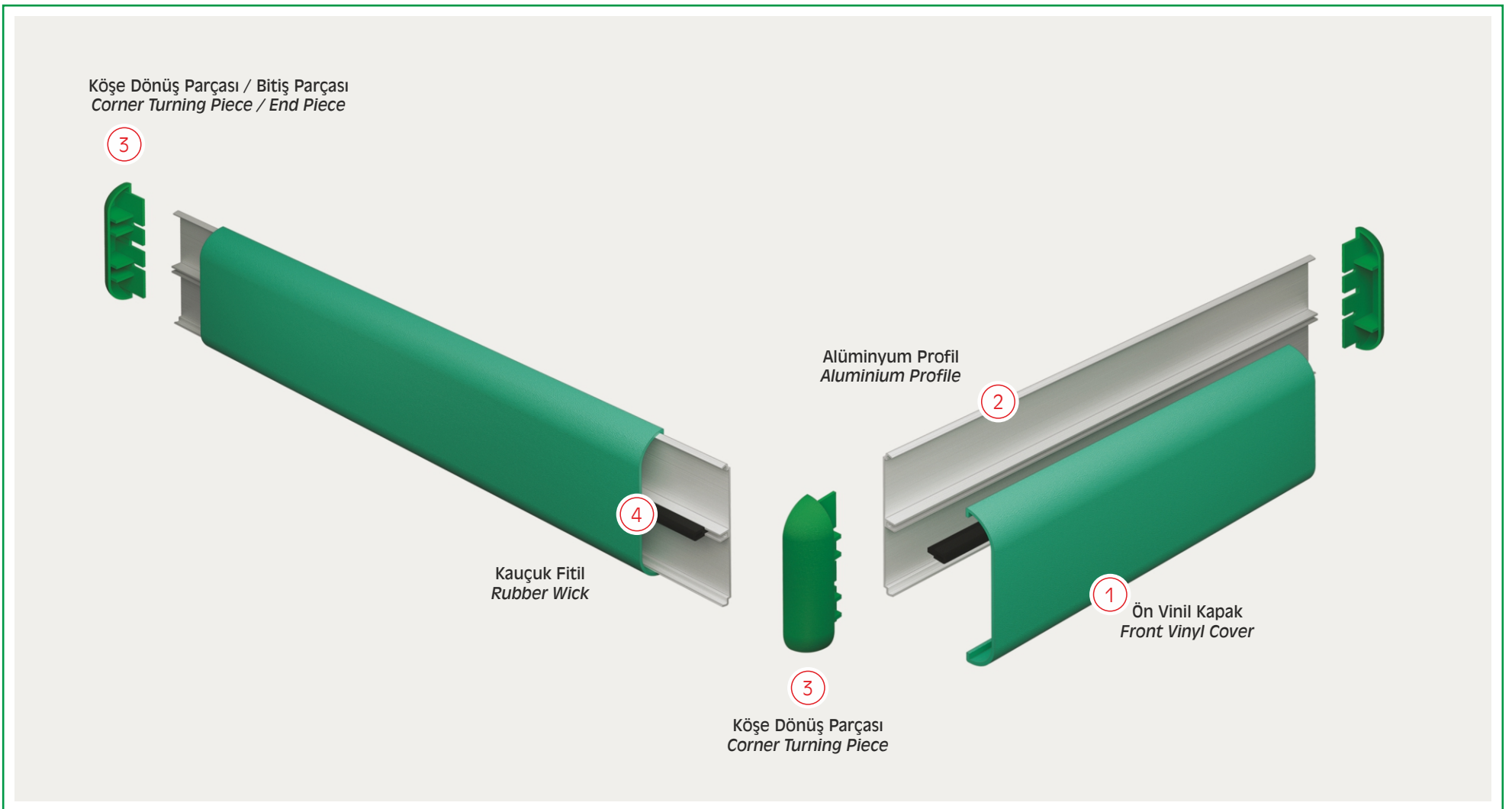
- Width: 102 mm
- Depth: 20 mm
- Profile lengths: 4 m
- Inner construction: Extruded aluminum profile
- Shock absorber: Rubber wick mounted on aluminum profile
- Front cover: Vinyl (anti-scratch, anti-bacterial, fire-proof)
- Wall connection: Screw and pegs suitable for wall structure



Duvar Köşeleri
Wall Corners

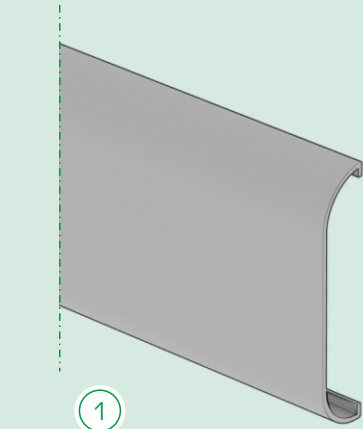
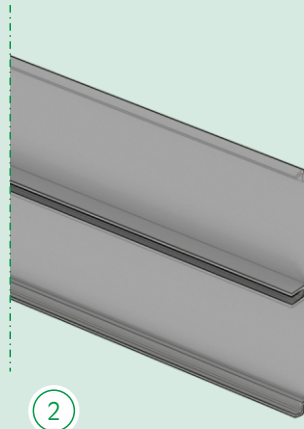
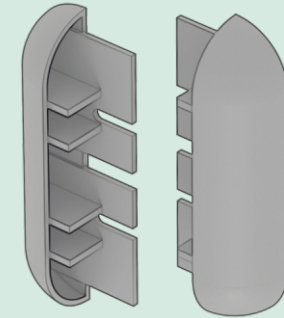
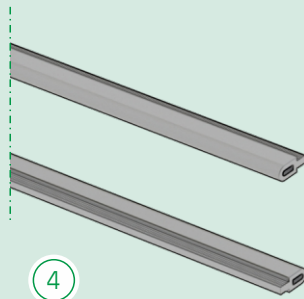


Duvar Yüzeyleri
Wall Surfaces



Koridorlar ve Bekleme Alanları
Hallways and Waiting Areas

nc110 ANA PARÇALAR / nc110 MAIN COMPONENTS

①
Ön Vinil Kapak
Front Vinyl Cover②
Alüminyum Profil
Aluminium Profile③
Köşe Dönüş Parçası
Corner Turning Piece
Bitiş Parçası
End Piece④
Kauçuk Fitol
Rubber Wick