

"nc150-49" tutamaklı duvar koruma bariyeri darbe ne kadar şiddetli ve darbe oluşturan nesnelere (sandalye, tekerlekli sandalye, sedye, hasta yatağı, vb...) ne kadar sert olursa olsun, duvar yüzeylerinin ve köşelerinin zarar görmesini engeller. Hastane, okul, huzurevi, otel, iş merkezi, sosyal tesis, ofis ve benzeri alanlar için kullanıma uygun olup özellikle yaşlıların ve yürümekte zorluk çeken hastaların destek alacağı bir tutamağa sahiptir.

"nc150-49" handrail wall protection barrier prevents damage to walls and corners. It is suitable for all areas – no matter how persistent and hard the assaulting objects are (chairs, wheelchairs, stretchers, sickbeds, etc). It is ideal for use in hospitals, schools, nursing homes, hotels, business centers, social facilities, offices and similar areas. It has a handrail to support patients who have difficulty in walking.

TEKNİK ÖZELLİKLER

- Genişlik: 152,5 mm
- Derinlik: 115 mm
- Profil boyları: 4 m
- İç konstrüksiyon: Alüminyum profil
- Darbe emici: Alüminyum profil üzerine takılan kauçuk fitil
- Ön kapak: Vinil (çizilmez, anti-bakteriyel, yanmaya dayanıklı)
- Duvar bağlantısı: Duvar yapısına uygun vida ve dubeller

TECHNICAL PROPERTIES

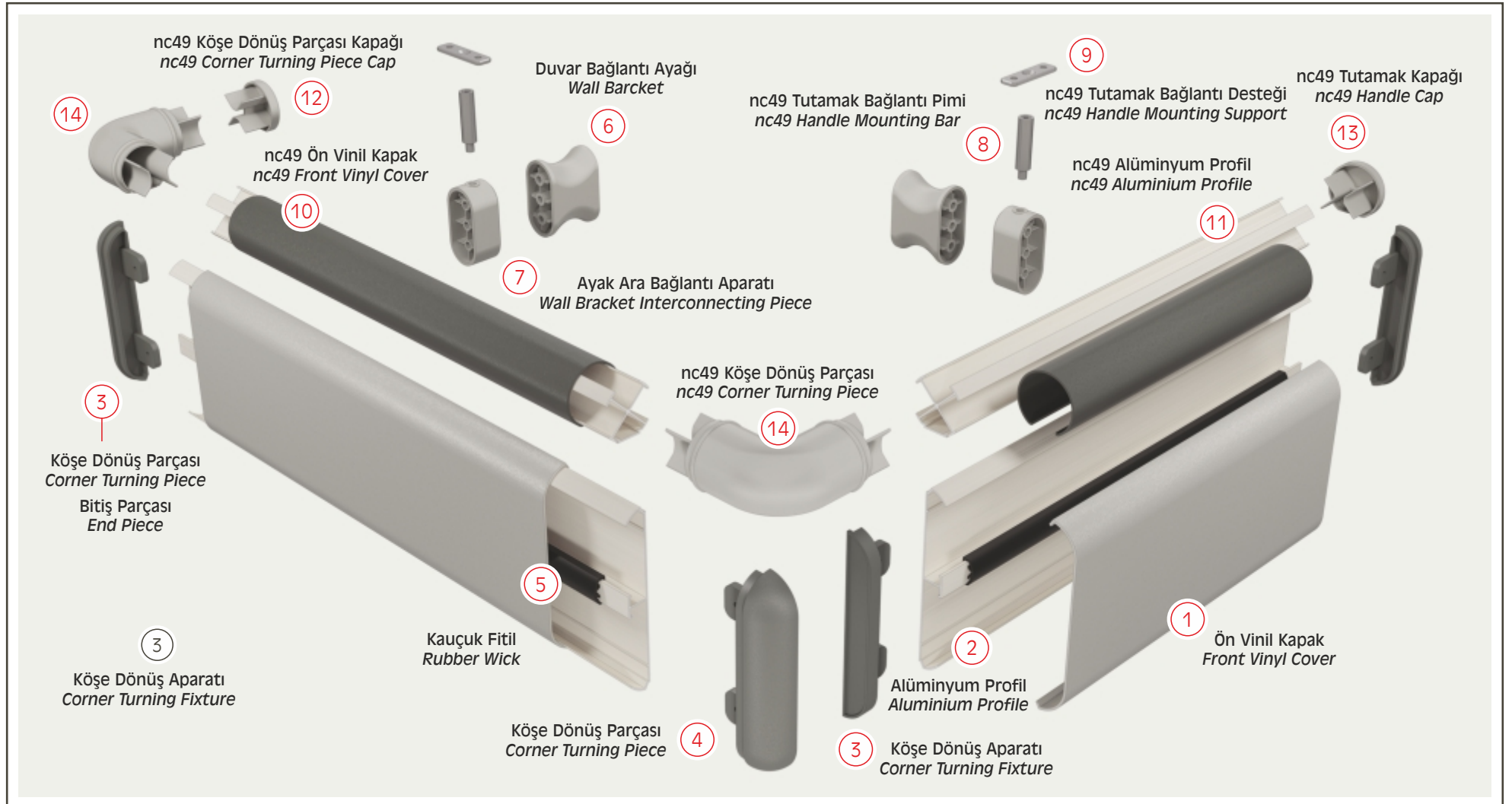
- Width: 152,5 mm
- Depth: 115 mm
- Profile lengths: 4 m
- Inner construction: Extruded aluminum profile
- Shock absorber: Rubber wick mounted on aluminum profile
- Front cover: Vinyl (anti-scratch, anti-bacterial, fire-proof)
- Wall connection: Screw and pegs suitable for wall structure



Duvar Köşeleri
Wall Corners



Duvar Yüzeyleri
Wall Surfaces



Koridorlar ve Bekleme Alanları
Hallways and Waiting Areas

nc150-49 ANA PARÇALAR / nc150-49 MAIN COMPONENTS

